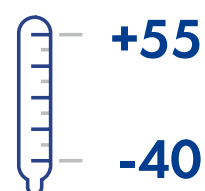


TTR-10AB



TTR10AB è un tornello motorizzato a tripode, da montare a pavimento. La sua struttura compatta lo rende adatto per tutti i tipi d'installazione. Il suo grado di protezione è IP54, ed è perciò adatto per gli esterni.

Lo consigliamo per controllare i flussi di persone nelle aziende, banche, uffici, negozi, stazioni e aeroporti.

DESCRIZIONE

Caratteristiche principali:

- design compatto
- rotazione motorizzata
- funzione automatica "anti-panico" in dotazione
- resistente all'acqua

Il tornello viene fornito dotato di:

- elettronica incorporata,
- funzione antipanico automatica
- staffa per il montaggio
- pannello di controllo remoto

TTR-10AB può essere posato a terra o in alternativa a muro o nei corrimano dei mezzi di trasporto.

In caso di emergenza o caduta della corrente i bracci scendono automaticamente lasciando libero il passaggio.

E' possibile controllare i passaggi del tornello attraverso il pannello di controllo remoto fornito oppure con un controller wireless (venduto separatamente).

All'interno del tornello si trova l'unità di controllo. Dopo ogni passaggio il rotore motorizzato sposta i bracci nella posizione iniziale.

Il tornello può essere collegato al sistema anti-incendio presente per inviare automaticamente il segnale anti-panico.

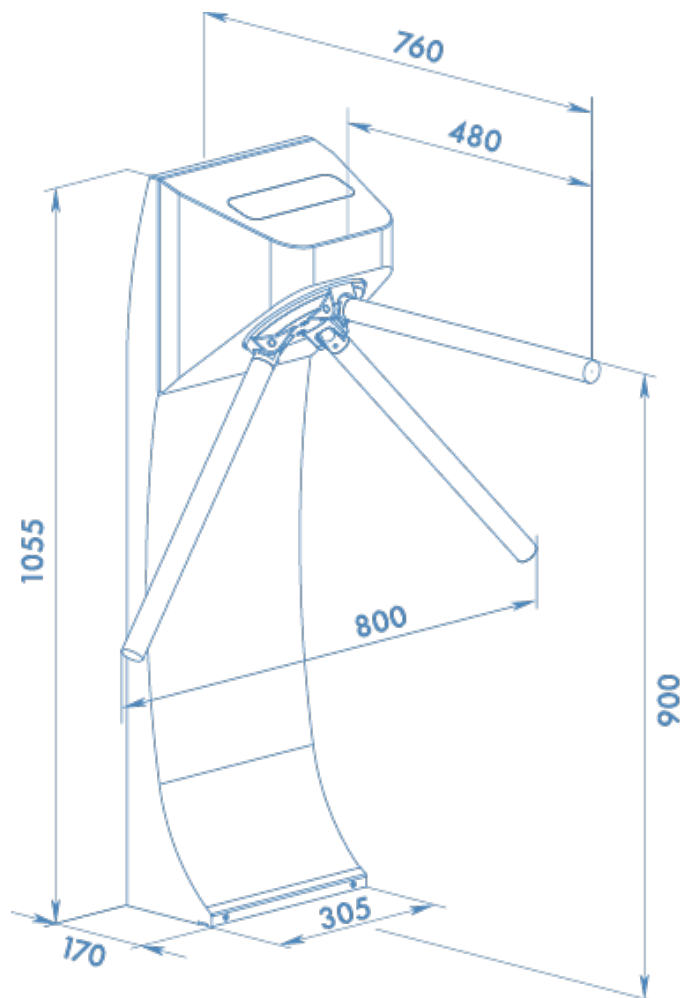
Per garantire i passaggi veloci suggeriamo di installare un tornello ogni 500 persone che lavorano nello stesso turno, visto la capacità di passaggio di 30 persone al minuto.



SCHEDA TECNICA

ALIMENTAZIONE / POTENZA	24V DC
CONSUMO	250W
CONSUMO	5.5A
N° DI DIREZIONI DI PASSAGGIO	2
CAPACITÀ DI PASSAGGIO	30 persone/min
CAPACITÀ A ROTAZIONE LIBERA	60 persone/min
DIMENSIONI (PxLxA)	800x760x1055mm
AMPIEZZA DEL PASSAGGIO	500mm
TEMPERATURA OPERATIVA	da -40°C a +55°C
GRADO DI PROTEZIONE IP	IP54
Garanzia	5 anni

Struttura bracci - acciaio inox





www.tornellicontrolloaccessi.com

per informazioni:
commerciale@infordata.it
040 367 189